



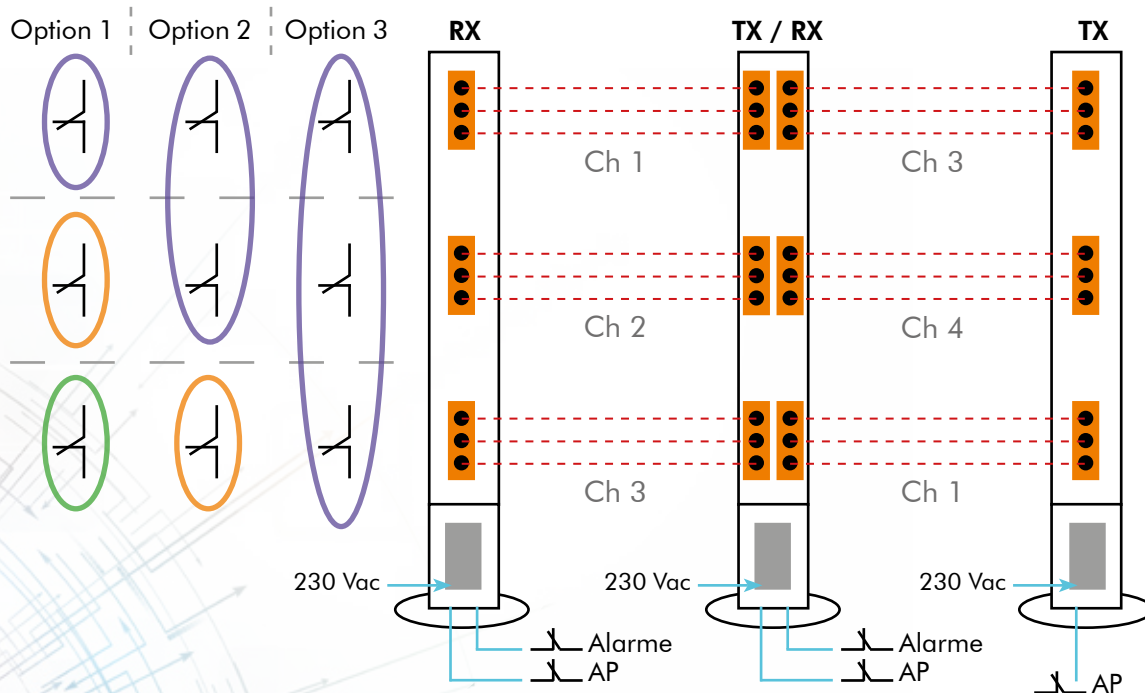
▲ **Barrière infrarouge triple-faisceaux :**

- ▽ 4 canaux de sélection
- ▽ Chauffage thermostaté intégré
- ▽ Gestion par contact sec
- ▽ Sélection de puissance

▲ **4 portées disponibles :**

- ▽ 50m
- ▽ 100m
- ▽ 150m
- ▽ 200m

▷ **Principe de câblage**



Caractéristiques principales

- ▽ Barrière longue portée 200m
- ✔ Colonne équipée de 1 ou plusieurs modules triple-faisceaux
- ▽ Un module est composé de 3 faisceaux non dissociables répartis sur 20cm
- ✔ Les faisceaux sont dotés d'un CAG Digital (Correcteur Automatique de Gain) ce qui permet d'adapter la puissance des faisceaux en fonction de l'environnement (pluie, neige...)
- ▽ 4 canaux sélectionnables permettant d'éviter les perturbations entre les modules.
- ✔ Elite II est équipée d'un bloc alimentation 230Vac et d'un chauffage thermostaté montés et câblés
- ▽ Aucun câble apparent car ils passent à l'intérieur de la colonne

Installation

- Chaque colonne est alimentée en 230Vac
- Les barrières sont livrées avec une embase de fixation au sol
- Information d'alarme par contact sec sur la colonne RX

▼ 2 modes d'alignement :

Afficheur numérique :

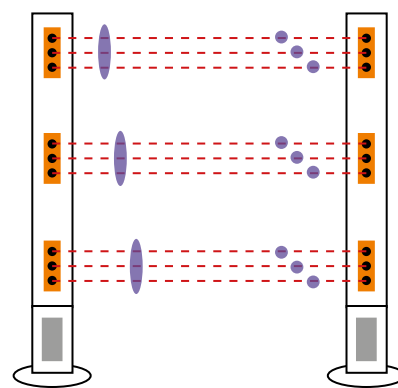


Sortie multimètre :



OU

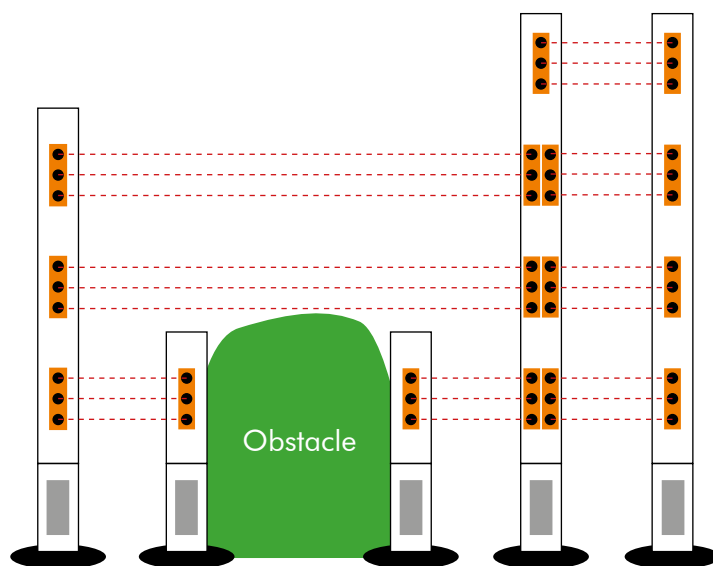
▼ 2 modes de détection :



CARACTÉRISTIQUES TECHNIQUES

Modèle	Elite II 50	Elite II 100	Elite II 150	Elite II 200
Distance extérieure	50m	100m	150m	200m
Distance intérieure	300m	450m	600m	750m
Nombre de faisceaux	3 faisceaux par module			
Mode de détection	Coupe des 3 faisceaux simultanément ou indépendamment			
Temps coupure	Ajustable : 50ms, 100ms, 300ms, 700ms			
Fréquence	4 canaux sélectionnables			
Autoprotection	NC (contact fermé)			
Consommation (hors chauffage)	50VA			
Alimentation	230Vac			
Alignement	Viseur + Indicateur digital			
Indice de protection	IP65			
Température de fonctionnement	- 25°C à + 55°C			
Humidité	95% max			
Sortie alarme	Contact sec 1C-DC / AC30V / 0.5AMax			
Angle alignement	Vertical : ~20° - Horizontal : ~180°			

▼ Une modularité pour tous les sites :



PRODATEC

ZA Guimet - Allée Guimet - Bât. I

F-69250 Fleurieu-sur-Saône

Tél. +33 (0)4 78 91 62 04

Fax +33 (0)4 72 87 01 47

prodatec@prodatec.fr

www.prodatec.fr